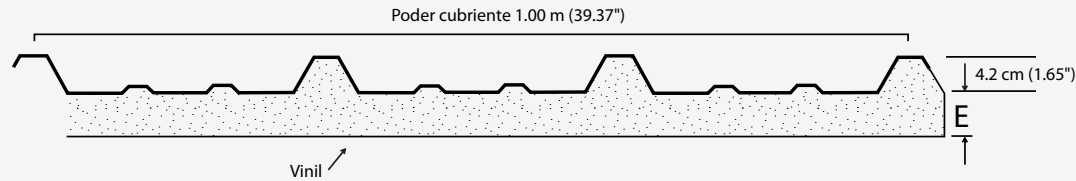


ECONOTECHO

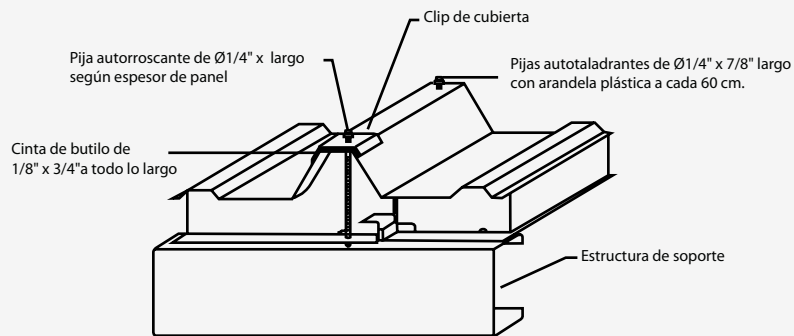
Mariano Otero 5710, Col. Paseos del Sol, Zapopan, Jalisco CP 45079
Tels. 01 (33) 3133 0958 y 3133 0964

www.mbsdeoccidente.com

GEOMETRÍA



FIJACIÓN



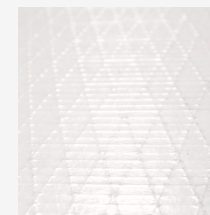
Econotecho es una opción económica en cubierta, se fabrica con la cara exterior de acero y la cara interior en vinil blanco reforzado, su uso puede ser comercial o industrial.

Información de fijación

Se recomienda que antes de comenzar revise las condiciones generales de la estructura, encuadre y en general las condiciones para recibir el **Econotecho**.

Se requieren herramientas básicas como taladros industriales, sierra circular o tipo sable, pistola para calafatear, remachadora, entre otros.

Para definir el espaciamiento entre apoyos, consulte la capacidad de carga del **Econotecho**.



Vinil reforzado

PROPIEDADES Y CAPACIDADES DE CARGA

Espesor mm (pulg)	Factores de aislamiento		Peso panel kg/m ² CAL 26	Claros (m)				Claros (m)			
	R	U		Claros (m)				Claros (m)			
	hrFT ² °F/BTU	BTU/hrFT ² °F		1.00	1.25	1.50	1.75	1.00	1.25	1.50	1.75
25.4 (1")	8.33	0.12	5.64	347	220	151	110	400	254	175	127
38.1 (1.5")	12.50	0.08	6.15	347	220	151	110	400	254	175	127
50.8 (2")	12.50	0.08	6.15	347	220	151	110	400	254	175	127

- Deflexión máxima permisible = L/120
- Módulo de elasticidad del acero 2.1 X 10⁶ kg/cm².
- Esfuerzo máximo de trabajo 1560 kg/cm².
- Criterios y métodos de diseño de acuerdo al "Manual de Miembros Estructurales de Acero Rolado en Frío" editado por el American Iron and Steel Institute, 1986.
- Las capacidades de carga presentadas corresponden solo a la lámina exterior, considerándose que la espuma y el recubrimiento interior no aportan ninguna contribución estructural.