

# T E J A S M E T Á L I C A S



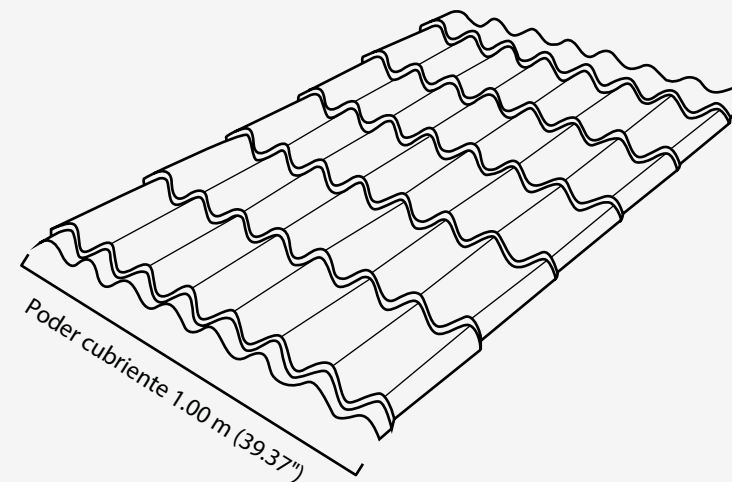
Mariano Otero 5710, Col. Paseos del Sol, Zapopan, Jalisco CP 45079  
Tels. 01 (33) 3133 0958 y 3133 0964

[www.mbsdeoccidente.com](http://www.mbsdeoccidente.com)



# BELLATEJA

## GEOMETRÍA



Es un producto fabricado en lámina de acero galvanizada y pintada de apariencia similar a la teja tradicional con la durabilidad del acero recubierto.

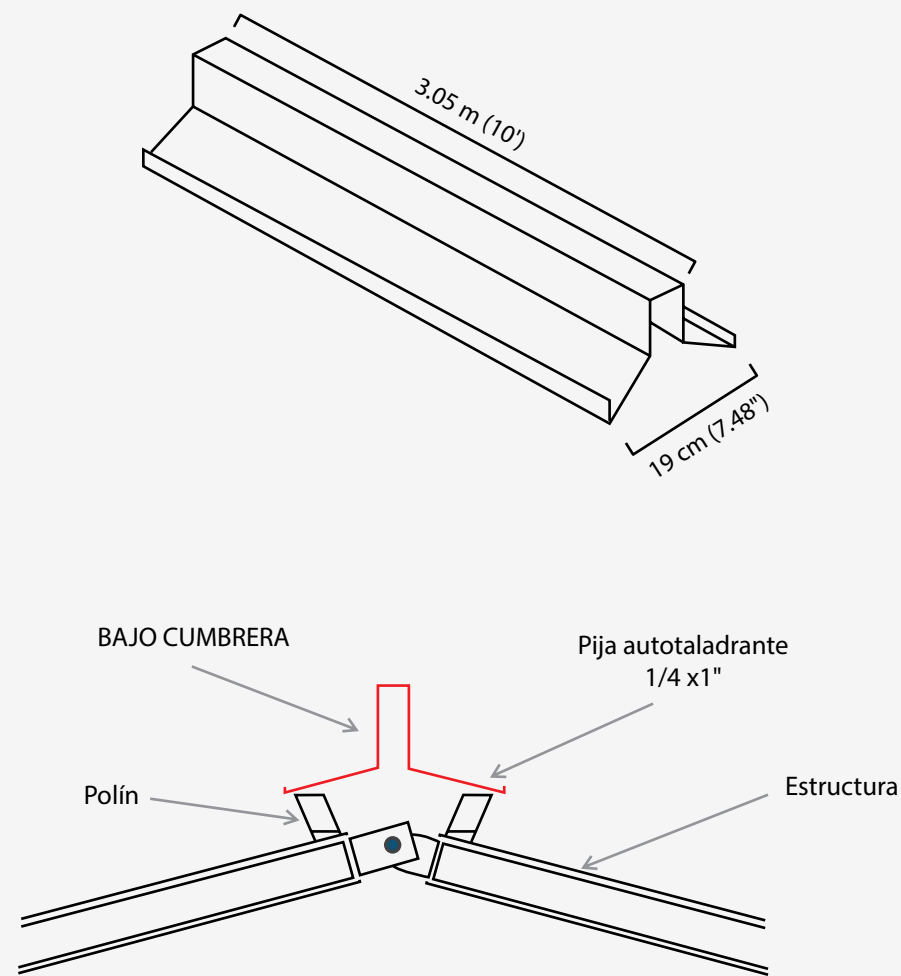
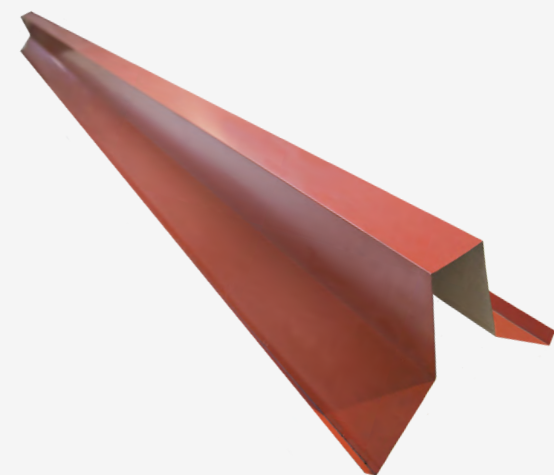
Está fabricado en acero calibre 26 y con pintura de **poliéster siliconizado** / gris fondo.

El uso de este producto puede ser residencial e industrial, ya que puede ser instalado sobre polines de acero, paneles de madera y sobre losa de concreto.

La pendiente recomendada es de 30% y mínima de 25%. Este producto no funciona estructuralmente como los acanalados tradicionales, nuestra recomendación para apoyos a un máximo de 1.52 m (5').

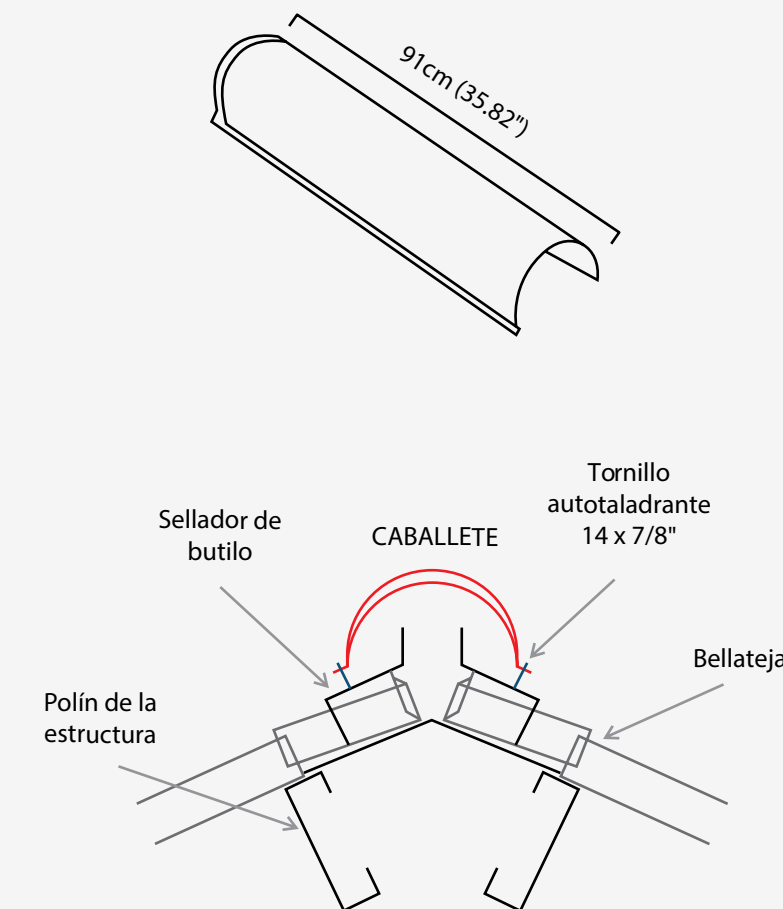
**BAJO CUMBRERA**

Se coloca entre la Bellateja en techos de 2 vertientes, para evitar que entre el agua de la lluvia.



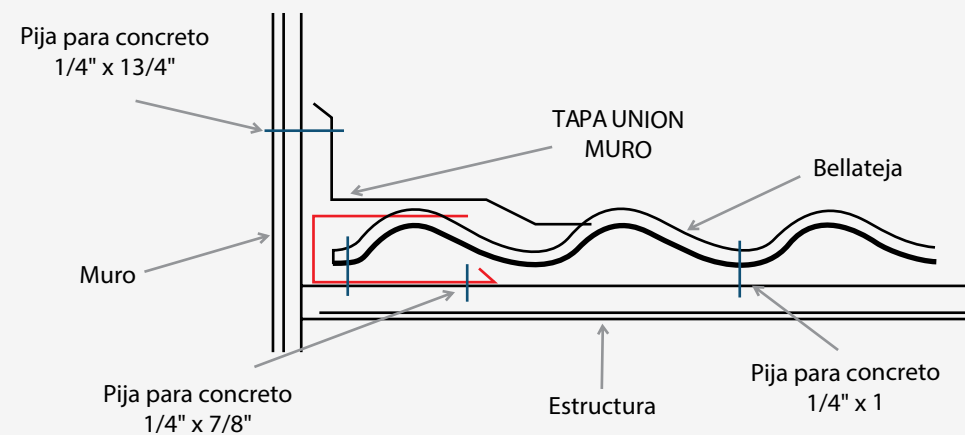
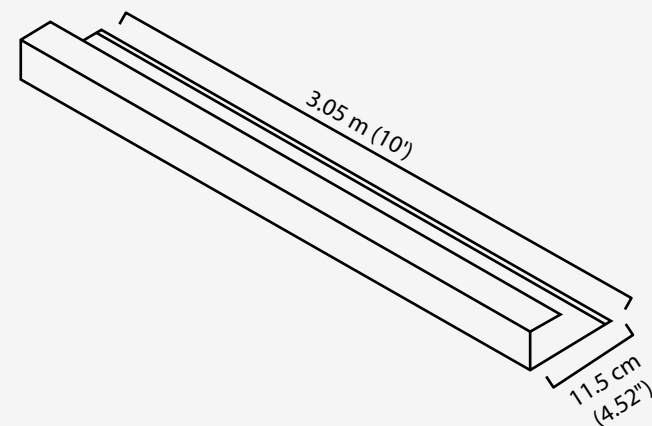
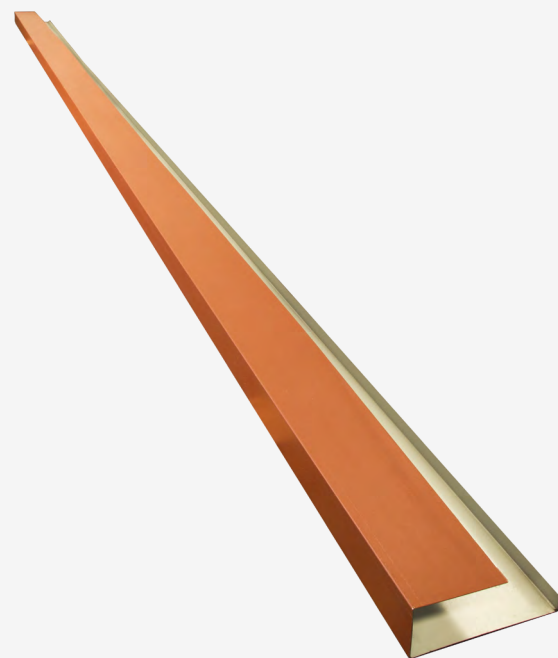
**CABALLETE**

Se coloca en parte intermedia superior en los techos de 2 aguas, evita la entrada del agua.



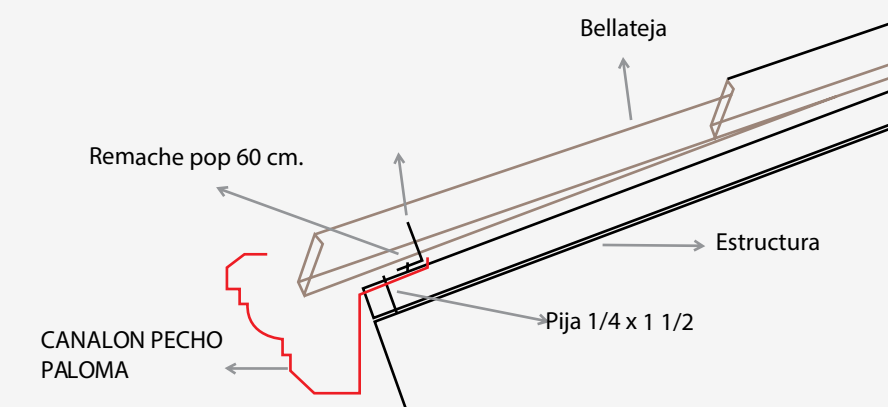
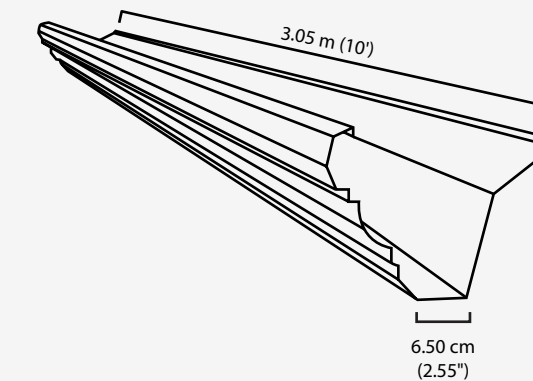
CANAL LATERAL DE INICIO

Se coloca en la orilla de la galvateja para no permitir filtraciones.



CANALÓN PECHO PALOMA

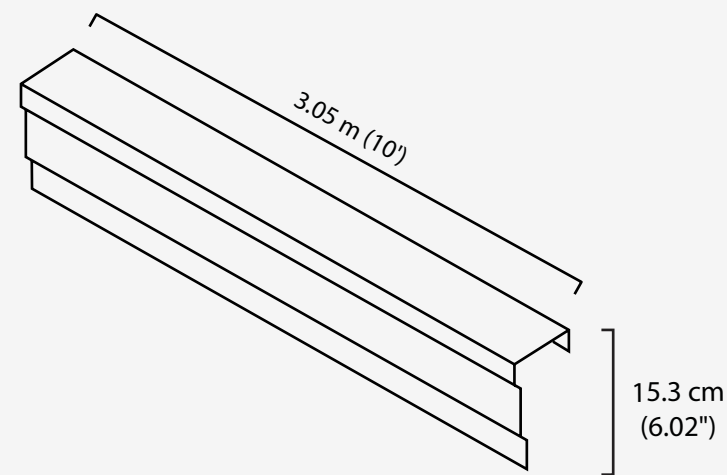
Sirve para dar acabado en inicio a la bellateja y como canaleta para aguas pluviales.





**MOLDURA MARQUESINA**

Se coloca encima del canal de inicio lateral, sirve para dar acabado a la orilla.



**SISTEMA COMPLETO**



**Mariano Otero 5710, Col. Paseos del Sol, Zapopan, Jalisco CP 45079  
Tels. 01 (33) 3133 0958 y 3133 0964**

*[www.mbsdeoccidente.com](http://www.mbsdeoccidente.com)*